



**MINISTÈRE
DES ARMÉES**

*Liberté
Égalité
Fraternité*

ST_050110_CIMD

SPÉCIFICATIONS TECHNIQUES

Relatives à l'

EXÉCUTION DES PROJETS D'IDENTIFICATION ET DE CODIFICATION OTAN EN FRANCE

**Version 3.0
du 09/07/2025**

**La version en vigueur de ce document est celle accessible via le portail intradef du CIMD et sur
l'Espace Partenaires de la DGA.
S'assurer de la validité de toute copie avant usage.**

CIMD	Spécifications techniques	Édition 3.0
09/07/2025	ST_050110_CIMD	Page 2/13

MODIFICATIONS

Édition	Paragraphe	Date	Modification / Origine
1.0	so	10/01/2005	Création du document.
2.0	so	04/07/2024	Refonte complète du document.
3.0	so	09/07/2025	Simplification globale du document. Précisions sur les exigences applicables. Refonte de la codification différenciée.

Les spécifications techniques sont publiées et tenues à jour par le centre d'identification des matériels de la Défense (CIMD). Les remarques et suggestions concernant ce document sont à adresser au :

centre d'identification des matériels de la Défense
 Division des Opérations
 Cellule Réglementation
 BP 10 – 35998 RENNES CEDEX 9
 Téléphone : 02 90 22 61 03
 E-mail : cimd.svc-client.fct@intradef.gouv.fr

Le Lieutenant-colonel Cyrille KERGOAT
 Directeur du centre d'identification des matériels de la Défense



CIMD	Spécifications techniques	Édition 3.0
09/07/2025	ST_050110_CIMD	Page 3/13

SOMMAIRE

1.	OBJET	4
2.	APPLICATION	4
3.	EXIGENCES APPLICABLES AUX TITULAIRES DES MARCHÉS (TM) D'ACQUISITION	4
3.1.	Réalisation des travaux	4
3.2.	Documentation technique	4
3.3.	Exclusion à la fourniture d'une illustration visuelle	6
4.	EXIGENCES APPLICABLES AUX ORGANISMES DE CODIFICATION (OC) FRANÇAIS.....	6
4.1.	Cas des articles étrangers	6
4.2.	Criblage.....	6
4.3.	Codification.....	7
4.3.1.	Généralités	7
4.3.2.	Niveaux de description.....	8
4.3.2.1.	Description simple	8
4.3.2.2.	Description détaillée.....	8
4.3.2.3.	Description détaillée avec complément.....	8
4.3.3.	Typologies d'articles	8
4.3.3.1.	Articles spécifiques	8
4.3.3.2.	Articles non spécifiques sans modification	8
4.3.3.3.	Articles non spécifiques, modifiés et/ou personnalisés post production.....	9
4.3.3.4.	Cas particuliers	9
4.3.3.4.1.	Assemblage d'articles non spécifiques.....	9
4.3.3.4.2.	Conditionnement d'articles non spécifiques	9
4.3.3.4.3.	Articles non spécifiques contrôlés ou faisant l'objet d'un concept restreint.....	9
4.3.3.4.4.	Articles possédant une ou plusieurs caractéristiques sensibles	9
4.3.3.4.5.	Protection des personnes et de l'environnement.....	9
5.	GLOSSAIRE	10
6.	DOCUMENTS DE RÉFÉRENCE	11
7.	DOCUMENTS APPLICABLES AUX TRAVAUX DE CODIFICATION	11
	ANNEXE	11

CIMD	Spécifications techniques	Édition 3.0
09/07/2025	ST_050110_CIMD	Page 4/13

1. OBJET

Le présent document définit les exigences de codification et les livrables nécessaires à la nomenclature interarmées des articles de production, destinés à être utilisés par les forces armées, qu'ils soient étrangers ou de conception nationale.

La nomenclature interarmées s'appuie sur le système OTAN de codification et sur des règles nationales qui viennent le compléter ou le préciser.

2. APPLICATION

Les exigences présentes dans ce document s'appliquent :

- aux titulaires dont les marchés d'acquisition entrent dans le cadre de l'arrêté du 05 juillet 2022 (article 4) relatif à la nomenclature interarmées, à l'organisation de la codification des matériels et à l'insertion dans les marchés d'une clause de codification des matériels ;
- aux organismes de codification chargés de mettre en œuvre la nomenclature interarmées.

Les demandes de dérogation sont à adresser au CIMD *via* l'adresse *email* suivante :

cimd-derogation-codification.correspondant.fct@intra.def.gouv.fr

3. EXIGENCES APPLICABLES AUX TITULAIRES DES MARCHÉS (TM) D'ACQUISITION

3.1. Réalisation des travaux

Exigence TM-1 : les travaux d'identification et de codification ne peuvent être réalisés que par des sections de codification du Ministère des Armées ou par des sociétés agréées par le CIMD.

Exigence TM-2 : les titulaires doivent répondre aux sollicitations des organismes de codification concernant la validation du rattachement d'un groupe fabricant-référence (GFR) à un article de ravitaillement déjà existant dans la base de données, et ce dans des délais compatibles avec les exigences du contrat ou les délais de codification.

3.2. Documentation technique et illustration visuelle

Exigence TM-3 : le titulaire du marché doit transmettre au CIMD une documentation technique (dessins, spécifications, catalogue, plan, ...etc.) suffisamment complète permettant l'identification, la description et la codification des articles. Cette exigence s'entend également pour les documents réalisés et détenus par ses sous-traitants ou fournisseurs.

Le transfert de la documentation est réalisé par le biais d'une plateforme de transfert étatique accessible depuis Internet. Les données sensibles devront au préalable avoir été chiffrées par un moyen agréé.

L'accès à la documentation technique est restreint à l'administration française.

Exigence TM-4 : la documentation est rédigée en langue française ou à défaut en langue anglaise.

CIMD	Spécifications techniques	Édition 3.0
09/07/2025	ST_050110_CIMD	Page 5/13

Exigence TM-5 : conformément au STANAG 4177, la documentation technique comprend :

- le nom et l'adresse du détenteur légal du modèle (ou son code *NCAGE*) ;
- la référence que le détenteur légal du modèle a donné au dessin ou à la pièce ;
- la ou les références des normes et spécifications ;
- la ou les dénominations commerciales.

Exigence TM-6 : la documentation est complétée par :

- le GFR du(es) producteur(s) (limité au rang 1) ;
- la référence du distributeur (importateur, vendeur, grossiste, MOI ensemblier et détaillant) si l'article est approvisionné *via* un distributeur ;
- les numéros de nomenclature OTAN des articles déjà codifiés à la connaissance du titulaire ;
- les preuves de restriction d'approvisionnement et/ou la spécification de contrôle le cas échéant ;
- une illustration de l'article (cf. TM-7).

Exigence TM-7 : sauf dérogation formelle du CIMD et exclusions listées au paragraphe 3.3, le titulaire fournira une illustration visuelle des articles à identifier.
Ses caractéristiques devront être les suivantes :

- format : PDF, JPEG ou PNG ;
- qualité d'image : conforme à celle définie en annexe 1 (1000*667pixels au minimum) ;
- nombre : au moins une illustration visuelle par article. Dans le cas d'un article emballé, au moins une illustration visuelle devra montrer l'article hors emballage ;
- présentation : l'article présenté ne doit pas être masqué par un filigrane ou autre mention ajoutée.

La désynchronisation (report de la fourniture de l'illustration visuelle) ne devra pas excéder six mois et n'est autorisée que pour les articles spécifiques (cf 4.3.3.1).

L'illustration visuelle peut être sous la forme d'un document dédié (vues isométriques, plans de fabrication, photographies, etc.) ou être intégrée dans un document préexistant (catalogue illustré, fiche de données (*datasheet*), brochure commerciale, etc.).

Exigence TM-8 : le nommage de la documentation technique aura la forme suivante :

AAAAMMJJ_PROTECTION_NCAGE_TITRE

AAAAMMJJ : date de création du document (en cas de fusion de documents, mettre la date de fusion).
PROTECTION : mention de protection du document (DR, DRSF, CI, NP, etc.).
NCAGE : code entreprise ou nom de l'entreprise si cette dernière n'en dispose pas encore.
TITRE : référence industrielle et identification du type de document (MESSAGE, PLAN, VISUEL...).

Exemples de nommage :

- 20131002_DR_F0555_14100085476-PLAN.
- 20140902_CI_FAK87_LOT 221151-MESSAGE.
- 20141002_NP_F3018_470670-DATASHEET.
- 20141017_NP_F3018_470666-VISUEL.

CIMD	Spécifications techniques	Édition 3.0
09/07/2025	ST_050110_CIMD	Page 6/13

3.3. Exclusion à la fourniture d'une illustration visuelle

Les types d'articles suivants ne nécessitent pas la fourniture d'un visuel :

- matières premières en vrac, principes actifs ;
- logiciels ;
- médicaments non complets (semi-ouvrés) ;
- articles standardisés ou normalisés.

4. EXIGENCES APPLICABLES AUX ORGANISMES DE CODIFICATION (OC) FRANÇAIS

4.1. Cas des articles étrangers

La codification des articles de conception étrangère est :

- soit soumise aux bureaux nationaux de codification (BNC) des pays de l'OTAN et de niveau 2¹ pour les articles conçus par ces derniers ;
- soit assurée par un organisme de codification français pour les autres.

Dans le premier cas, elle se fait par le biais de demandes d'identification spécifiques accompagnées de la documentation technique nécessaire dans la langue du pays destinataire ou en anglais. Dans le second cas, l'organisme en charge des travaux de codification réalise la nomenclature interarmées.

Exigence OC-1 : l'organisme de codification soumet les travaux d'identification des articles de conception étrangère aux bureaux nationaux de codification (BNC) des pays de l'OTAN et de niveau 2, conformément aux procédures en vigueur.

Exigence OC-2 : la demande de codification intègre un projet de description conforme aux exigences de la présente spécification.

Exigence OC-3 : dans les autres cas (pays non OTAN ou non niveau 2), les articles sont codifiés par l'organisme français en charge des travaux.

4.2. Criblage

Exigence OC-4 : une recherche sur la référence, les caractéristiques techniques et sur les données générales des articles à codifier est systématiquement réalisée dans SACRAL-NG sur le périmètre du NMCRL.

Exigence OC-5 : en cas de correspondance, la validation de la prise en compte ou non de l'article de ravitaillement répondant au besoin est soumise au titulaire du marché.

Exigence OC-6 : l'article de ravitaillement dont la réutilisation est validée doit être mis à jour, conformément aux procédures en vigueur.

¹ pays parrainé au niveau 2 par l'AC/135 (Tiers 2).

CIMD	Spécifications techniques	Édition 3.0
09/07/2025	ST_050110_CIMD	Page 7/13

4.3. Codification

4.3.1. Généralités

Le système OTAN de codification a été conçu de manière à pouvoir identifier avec précision chaque article de ravitaillement pour qu'il puisse être désigné sans ambiguïté dans la chaîne des opérations logistiques.

Les éléments qui servent à identifier un article de ravitaillement et à le différencier de tout autre, sont ses propriétés physiques et ses caractéristiques d'emploi et de performance.

Trois niveaux de description sont à considérer :

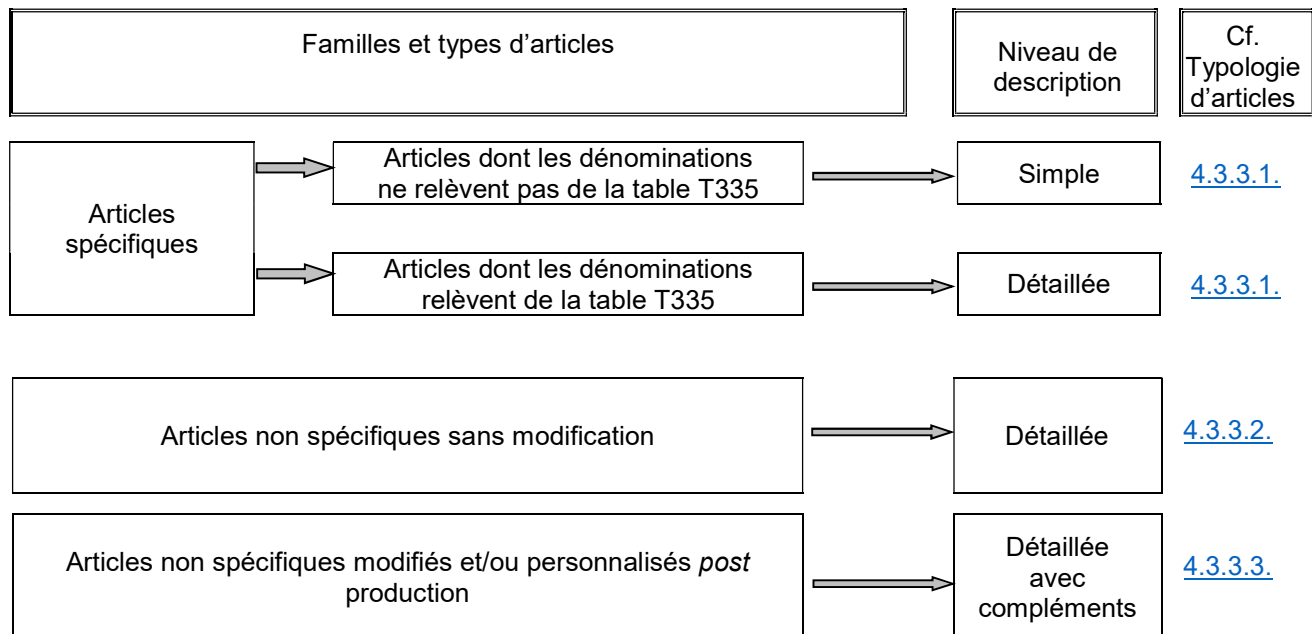
- simple ;
- détaillée ;
- détaillée avec compléments.

Trois typologies d'articles sont désormais employées :

- articles spécifiques ;
- articles non spécifiques sans modification ;
- articles non spécifiques, faiblement modifiés et/ou personnalisés *post* production.

Exigence OC-7 : hors exclusions listées au 3.3 et dérogation formelle du CIMD, l'organisme de codification insère une illustration visuelle sous le GFR concerné, soit à partir du visuel reçu dans la documentation, soit en l'extrayant d'un document reçu.
Nota : cette action n'est pas nécessaire si un visuel existe déjà sous le NNO.

La méthode d'identification est présentée de manière synthétique dans le tableau suivant :



Exigence OC-8 : la combinaison des codes annexes des références doit être conforme aux tables T-313 et T-322 du manuel 14T.

CIMD	Spécifications techniques	Édition 3.0
09/07/2025	ST_050110_CIMD	Page 8/13

4.3.2. Niveaux de description

4.3.2.1. Description simple

La description simple comporte impérativement :

- la désignation et la fonction de l'article (notamment MRC CXCY) ;
- le GFR groupe référence du (des) concepteur(s) ;
- le groupe référence du producteur (limitée au rang 1).

Elle est complétée, lorsque connue, par :

- le rattachement de l'article au système qui l'emploie (tête d'arborescence, ensemble supérieur...);
- le groupe référence des distributeurs.

4.3.2.2. Description détaillée

La description détaillée consiste en une codification simple complétée de toutes les données descriptibles présentes dans la documentation.

À titre transitoire, dans l'attente de la disparition des GIA et de la mise en place d'un nouveau système de description par l'AC/135, la codification est basée *a minima* sur les MRC obligatoires du GIA de la dénomination auxquels sont ajoutées les autres informations descriptives présentes dans le document.

4.3.2.3. Description détaillée avec complément

C'est une description détaillée à laquelle on ajoute des informations complémentaires propres aux articles.

Cette description est attribuée aux articles non spécifiques modifiés et/ou personnalisés *post* production (cf. [4.3.3.3](#)) ainsi que les articles contrôlés ou faisant l'objet d'un concept restreint (cf. [4.3.3.4.3](#)).

4.3.3. Typologies d'articles

4.3.3.1. Articles spécifiques

Exigence OC-9 : il s'agit d'articles entièrement développés pour un matériel ou un système considéré. Ils font l'objet d'une description simple (cf. [4.3.2.1](#)), sauf ceux dont les dénominations relèvent de la table T335 qui font l'objet d'une description détaillée (cf. [4.3.2.2](#)).

4.3.3.2. Articles non spécifiques sans modification

Exigence OC-10 : il s'agit de tout article non spécifique à un matériel ou système. Ils intègrent notamment les standards, les normes et les articles commerciaux sur étagères (COTS). Ils font l'objet d'une description détaillée (cf. [4.3.2.2](#)).

CIMD	Spécifications techniques	Édition 3.0
09/07/2025	ST_050110_CIMD	Page 9/13

4.3.3.3. Articles non spécifiques, modifiés et/ou personnalisés post production

Exigence OC-11 : il s'agit de tout article non spécifique à un matériel ou système mais qui fait l'objet d'une ou plusieurs des modifications suivantes :

- revêtement/peinture ;
- marquage (étiquette(s) collée(s)/fixée(s), impression, gravure, etc.) ;
- mise à l'échelle (découpage de bandes à une ou des longueurs fixées, etc.).

Ils font l'objet d'une description détaillée (cf. [4.3.2.3](#)) complétée par la référence de l'article d'origine (située dans les liens d'interchangeabilité potentielle) ainsi que la liste des modifications qui y sont apportées.

4.3.3.4. Cas particuliers

4.3.3.4.1. Assemblage d'articles non spécifiques

Exigence OC-12 : ces articles sont assimilés à des articles spécifiques (cf. [4.3.3.1](#)).

4.3.3.4.2. Conditionnement d'articles non spécifiques

Exigence OC-13 : ces articles sont assimilés à des articles non spécifiques (cf. [4.3.3.2](#)).

4.3.3.4.3. Articles non spécifiques contrôlés ou faisant l'objet d'un concept restreint

Exigence OC-14 : la description détaillée est complétée de la référence de la restriction d'approvisionnement et/ou de la spécification de contrôle (cf. [4.3.2.3](#)).

4.3.3.4.4. Articles possédant une ou plusieurs caractéristiques sensibles

Exigence OC-15 : les caractéristiques sensibles ou classifiées ne sont pas renseignées.

4.3.3.4.5. Protection des personnes et de l'environnement

Exigence OC-16 : pour les articles contenant des matières dangereuses, précisées dans les FDS (fiches de données de sécurité), le MRC HZRD et/ou HAZD est(sont) complété(s).

CIMD	Spécifications techniques	Édition 3.0
09/07/2025	ST_050110_CIMD	Page 10/13

5. GLOSSAIRE

Sigle	Signification	Observation
AC/135	Allied Committee n° 135 / Comité allié 135	Groupe des directeurs nationaux pour la codification.
BNC	Bureau National de Codification	Organisme responsable de la gestion des articles de ravitaillement d'un pays.
CI	Confidentiel Industriel	Mention de protection d'un support ou d'une information.
CIMD	Centre d'Identification des Matériels de la Défense	Bureau National de Codification Français.
COTS	Commercial Off-The-Shelf	Article commercial sur étagère.
DGA	Direction Générale de l'Armement	Maître d'ouvrage des programmes d'armement, responsable de la conception, de l'acquisition et de l'évaluation des systèmes qui équipent les forces armées.
DR	Diffusion Restreinte	Mention de protection d'un support ou d'une information.
DRSF	Diffusion Restreinte Spécial France	Mention de protection d'un support ou d'une information visant à restreindre la divulgation aux seuls ressortissants français.
GFR	Groupe Fabricant-Référence	Il est composé du <i>NCAGE</i> , de la référence de l'article.
GIA	Guide pour l'Identification des Articles	Questionnaire permettant de décrire les articles de ravitaillement.
MOI	Maître d'œuvre Industriel	C'est le concepteur d'un système (ensemble d'articles).
MRC	Master Requirement Code	Code Question (CXCY : appellation commerciale, HZRD : matières dangereuses).
NCAGE	NATO Commercial And Government Entity	Identifiant d'organisme et société entrant dans le champ d'appro. des armées ou d'échange de données logistiques. Il est composé de 5 caractères.
NP	Non Protégé	Degré de classification.
NMCRL	Nato Master Catalogue of Reference for Logistics	Outil de consultation et d'extraction de données.
SACRAL-NG	Système d'Aide à la Création et à la Recherche d'Articles – Nouvelle Génération	Outil de codification.

CIMD	Spécifications techniques	Édition 3.0
09/07/2025	ST_050110_CIMD	Page 11/13

6. DOCUMENTS DE RÉFÉRENCE

Désignation
○ STANAG N° 4177 – CODIFICATION – Système uniforme d’acquisition des données – Édition n° 5.
○ STANAG N° 3150 – CODIFICATION – Système uniforme de classification des approvisionnements – Édition n° 8.
○ STANAG N° 3151 – CODIFICATION – Système uniforme d’identification d’articles Édition n° 10.
○ Arrêté du 05 juillet 2022 relatif à la nomenclature interarmées, à l’organisation de la codification des matériels et à l’insertion dans les marchés d’une clause de codification des matériels.
○ ACodP1 - Manuel OTAN de Codification – Mise à jour semestrielle.

7. DOCUMENTS APPLICABLES AUX TRAVAUX DE CODIFICATION

Désignation
○ Manuel de nomenclature 14N.
○ Manuel des tables 14T.
○ Fiches de procédures 14P.
○ Guides 14G.
○ Référentiel contrôle qualité 14Q relatif aux prestations d’identification et de codification OTAN.

Ces documents édités par le CIMD sont mis à disposition :

- sur le portail intradef du CIMD : Documentation > Publications françaises. <http://portail-cimd.intradef.gouv.fr>>Accès aux outils> Documentation - Règlementation > Documentation française.
- sur l’Espace Partenaires de la DGA : Accueil> Sacral > Documents partagés.
- sur demande auprès du CIMD à l’adresse suivante : cimd.svc-client.fct@intradef.gouv.fr.

CIMD	Spécifications techniques	Édition 3.0
09/07/2025	ST_050110_CIMD	Page 12/13

ANNEXE

1. IMAGE NON PIXÉLISÉE

Le visuel doit être de bonne qualité et exploitable.



NON



OUI

2. ARTICLE IDENTIFIABLE

L'article ne doit pas être emballé ou masqué par un filigrane.

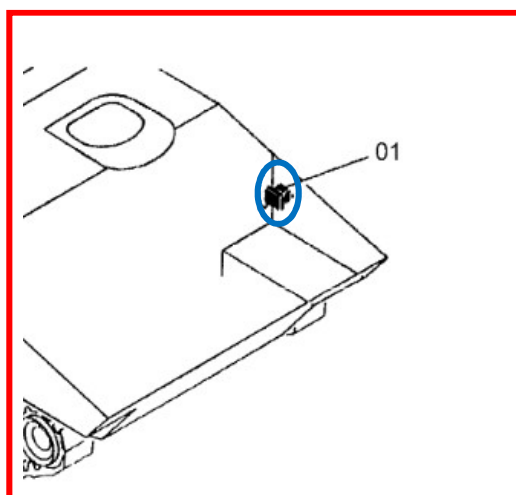


NON

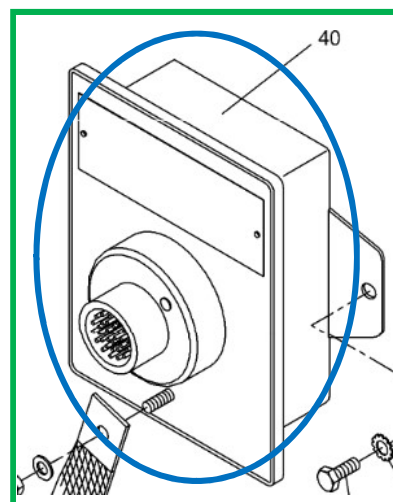


OUI

Le visuel doit permettre d'identifier l'article en détail.



NON



OUI

3. INFORMATIONS LISIBLES

Pour les articles emballés, les informations doivent être lisibles.



NON



OUI

4. VISUEL PROPRE À L'ARTICLE

Le visuel doit directement faire référence à l'article.

Masterpact : liste de prix **Disjoncteur NW08 à NW63 débrouçable (suite) Commande à distance**

Prix unitaire hors taxes en Francs français

Télécommande		MCH	
CA 50/60 Hz	48 V	48522	
	100-130 V	48526	
	200-240 V	48527	
	250-277 V	48528	
CC	380-415 V	48529	
	440-480 V	48530	
	24-30 V	48531	
	48-60 V	48532	
100-130 V	48523		
200-250 V	48524		

Déclencheurs voltétriques instantanés		Fermeture	Ouverture
Standards		XF	MX
CA 50/60 Hz	12 V CC	48469	48480
	24-30 V CC, 24 V CA	48481	48491
	48-60 V CC, 48 V CA	48482	48492
	100-130 V	48483	48493
CC	200-250 V	48484	48494
	277 V CA	48485	48495
	380-480 V CA	48486	48496
		XF com	MX com
Communicants	12 V CC	48469	48487
	24-30 V CC, 24 V CA	48488	48498
	48-60 V CC, 48 V CA	48489	48499
	100-130 V	48491	48501
CC	200-250 V	48492	48502
	277 V CA	48493	48503
	380-480 V CA	48494	48504
		XF com	MX com

Contact de signalisation "prêt à fermer" (maxi. 1)		PF
1 contact inverseur (0 A - 240 V)		48469
1 contact inverseur sans niveau		48479

Bouton de fermeture électrique		BPFE
1 bouton-poussoir		48534

Réarmement à distance après défaut (reset)		Res
Réarmement électrique		48472
110-130 V CA		48473
220-240 V CA		48473
Réarmement automatique		RAR
L'extinction		47346

Commande d'ouverture de sécurité		2 ^{ème} MX ou MN	
CA 50/60 Hz	12 V CC	48510	
	24-30 V CC, 24 V CA	48511	48501
	48-60 V CC, 48 V CA	48512	48502
	100-130 V	48513	48503
CC	200-250 V	48514	48504
	277 V CA	48515	48505
	380-480 V CA	48516	48506

Retardateurs pour MN		R (non réglable)	Rr (réglable)
CA 50/60 Hz	48-60 V	33689	33689
	100-130 V	33684	33681
	200-250 V	33685	33682
	380-480 V	33686	33683

[*] non facturable.

NON

Fiche produit **ABL6TS02B**
Caractéristiques transformateur de tension - 230..400 V - 1 x 24 V - 25 VA

Principales		Phases	Optimum
Curme de produit		Transformateur de sécurité et d'isolement	
Type de produit ou de composant		25 VA	
Puissance nominale en VA		230 V c.a. monophasé, raccordement(s): N-L1	
Tension d'entrée		400 V c.a. phase-phase, raccordement(s): L1-L2	
Tension de sortie		24 V c.a.	
Enroulement secondaire		Unique	
Couverture de protection		Sans	
Température de fonctionnement		-20...50 °C	

Complémentaires	
Limites de la tension d'entrée	207...253 V
	350...440 V
Limites de fréquence réseau	47...63 Hz
Tolérance de la tension d'entrée	+/- 15 %
Rendement	75 %
Puissance dissipée en W	0,8 W
Surintensité durable en sortie	15 % (pas de charge, sous tension)
Chute tension à charge nominale	0,3%
Sans partie de charge	3 W
Tension de court-circuit	13,92 %
Type de protection en sortie	Contre la surcharge, protection technologique externe Contre la saturation, protection technologique externe Contre les courts-circuits, protection technologique externe
Mode de raccordement	Bornes de type vis pour connexion entrée, capacité de raccordement 5 x 4 mm ² AWG11 Bornes de type vis pour branchement à la terre de l'entrée, capacité de raccordement 1 x 4 mm ² AWG11 Bornes de type vis pour connexion sortie, capacité de raccordement 2 x 4 mm ² AWG11
Marquage	CE
Mode de fixation	Avec clips (avec plaque de montage) sur rail DIN symétrique 35 mm Avec 4 vis, vis Ø = 4,8 mm sur panneau horizontal avec réduction de charge à 90 % Avec 4 vis, vis Ø = 4,8 mm sur panneau vertical, position de fonctionnement horizontale Avec 4 vis, vis Ø = 4,8 mm sur panneau vertical, position de fonctionnement verticale
Classe d'isolation électrique	Classe B
Hauteur	60 mm
Profondeur	55 mm
Largeur	66 mm
Masse du produit	0,7 kg

Voir 2012 **Schneider**

Environnement	
Certifications du produit	UR
Degré de protection IP	IP20 conformément à EN/IEC 60529
Traitement de protection	TC
Température ambiante pour le stockage	-40...80 °C
Classe de protection contre les chocs électriques	Classe I conformément à VDE 0105-1
Tension électrique	2000 V entre enroulement et terre 4000 V entre primaire et secondaire
RohD EUV status	Conforme
RohD EUV date de conformité	06/23

OUI