



LES DRONES

EN SERVICE DANS L'ARMÉE DE L'AIR ET DE L'ESPACE

F I C H E T E C H N I Q U E

DRONES : UNE EXPERTISE DE L'ARMÉE DE

Les Aviateurs exploitent des systèmes drones depuis longtemps. Opérateurs de l'ensemble des catégories de drones en France, du nanodrone de quelques grammes au drone MALE de plus de quatre tonnes, ils maîtrisent toutes les spécificités du domaine : réglementation, formation, opération, exploitation, innovation et technologies du futur.

LES CATÉGORIES DE DRONES

NANODRONE - Black Hornet

Envergure 16 cm - masse 18 g - autonomie 25 mn - rayon d'action 1,6 km - Commando parachutiste de l'air n°10

MINIDRONE - Skylark LIE

Envergure 3 m - masse max 7,5 kg - autonomie 3h - rayon d'action 20 à 40 km - Commando parachutiste de l'air n°10

MALE - MQ-9 Reaper

(moyenne altitude longue endurance)

Envergure 20 mètres - masse au décollage 5 tonnes - autonomie 24h - rayon d'action 2500 km - Escadron de drones 1/33 « Belfort »



L'AIR ET DE L'ESPACE



Référente dans le domaine de la troisième dimension, l'armée de l'Air et de l'Espace exploite une vaste palette de drones et reste à la pointe de la technologie dans ce milieu d'aéronefs pilotés à distance. Que ce soit pour la surveillance de ses bases aériennes et la reconnaissance tactique avec les minidrones, ou encore les missions complexes avec le drone Reaper, les aviateurs sont au rendez-vous des opérations.



LE DRONE MQ-9 REAPER

Le MQ-9 Reaper est un drone MALE (moyenne altitude longue endurance) équipé de capteurs embarqués ultra-modernes qui font sa plus-value : une boule optronique dotée de caméras électro-optiques (jour) et infrarouges (jour et nuit) et d'un radar SAR-GMTI. Élément décisif des opérations asymétriques actuelles, il est stationné sur la base aérienne 709 de Cognac et opéré par l'escadron de drones 1/33 « Belfort ». Le Reaper est un concentré de haute technologie, porteur de capteurs *High-Tech* d'un coût raisonnable. Il est par ailleurs totalement discret sur les plans sonore et visuel. Son envergure de 20 mètres lui permet de bénéficier d'une grande endurance, de l'ordre de 24 heures. Le standard Block 1 actuel sera remplacé par le Block 5 aux capacités accrues (haute définition, armement complet, etc.). Grâce à son rayon d'action et à l'autonomie que son vecteur aérien lui confère, il est en mesure d'agir dans toute la bande sahélo-saharienne. Récemment, il a réalisé une mission à 2500 kilomètres de la base aérienne projetée de Niamey (Niger) en assurant une couverture sur place d'environ cinq heures.

En décembre 2019, le *Block 1* emportera jusqu'à deux bombes guidées laser GBU12 de 250 kg. À terme, le standard *Block 5* pourra être armé de GBU12, de GBU49 (guidage laser et GPS) et du missile air-sol Hellfire. Le simulateur Reaper est quant à lui d'ores et déjà en service.





REAPER: EN OPÉRATION



Avec plus de 1400 missions effectuées en 2018, le drone Reaper est plus que jamais au cœur des opérations dans la bande sahélo-saharienne. Fort d'une quarantaine de personnes, dont plus d'une vingtaine d'aviateurs, le détachement drones (dét drone) de la base aérienne projetée de Niamey au Niger comprend quatre équipages français. La partie technique est composée de mécaniciens de l'armée de l'Air et de l'Espace et de mécaniciens civils de *General Atomics* pour

la mise en œuvre du Reaper *Block 1*. Le standard *Block 5* qui sera livré en décembre 2019 sera totalement mis en œuvre par les mécaniciens de l'armée de l'Air et de l'Espace. Le cœur de mission du détachement drones : le renseignement actionnable. La mission peut basculer instantanément du renseignement à l'action. Le détachement participe régulièrement aux missions de CAS (*Close Air Support* - appui aérien rapproché) et aux missions d'*Air Interdiction*. Le drone Reaper est également

efficace pour la mission de *Personnel Recovery* (PR - récupération de personnel). En cas de récupération d'un équipage, il est capable d'identifier les militaires au sol, de les contacter, d'assurer leur couverture et d'appréhender la situation tactique autour de la zone. Son autonomie sur place lui permet de tenir le rôle d'*On Scene Commander* (commandant sur zone) pendant une durée pouvant aller jusqu'à plusieurs jours (avec un passage de relais entre plusieurs Reaper).

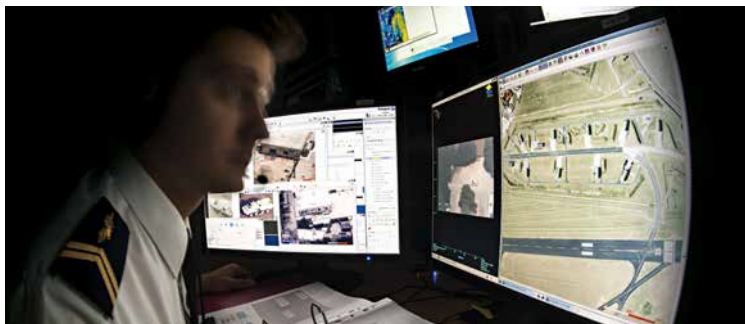


REAPER: SUR LE TERRITOIRE NATIONAL

À l'occasion de la fête nationale, l'armée de l'Air et de l'Espace a mis en œuvre un drone Reaper pour renforcer la protection en région parisienne par la surveillance de sites aéronautiques particuliers et autres points sensibles. Mis également à la disposition des autorités civiles (préfet de police) et militaires (gouverneur militaire de Paris), le drone a constitué une aide à la décision au profit des forces de sécurité intérieure (police, gendarmerie), mais également de la force *Sentinelle*. La mission a été prolongée le surlendemain, en appui aux forces de sécurité intérieure,

pour protéger la foule qui célébrait sur les Champs-Élysées la victoire des Bleus en finale de la coupe du monde de football. Il s'est avéré complémentaire du réseau de caméras vidéo de la capitale et a permis, à plusieurs reprises, de lever des doutes. Stationné sur la base aérienne 709 de Cognac, il ne peut cependant pas utiliser l'espace aérien comme n'importe quel aéronef habité. L'intégration dans le ciel français est un dossier majeur. L'armée de l'Air et de l'Espace est associée à tous les travaux de coordination avec la direction générale de

l'aviation civile (DGAC) et a confirmé son rôle d'interlocuteur privilégié de la direction de la sécurité aéronautique de l'État (DSAÉ) et de la direction de la circulation aérienne militaire (DIRCAM), qui représentent les armées auprès de l'agence européenne de Défense (AED), de l'Otan, de la DGAC, ainsi qu'au comité agence européenne de sécurité aérienne (AESA) sur les problématiques de drones et d'accès à l'espace aérien. L'initiative permet à la France d'être précurseur en Europe et moteur dans le développement d'une réglementation civile sur les drones.





ÉQUIPAGE À QUATRE



Une vision globale et persistante au service des échelons de décision.

COCKPIT DE CONDUITE

LE PILOTE À DISTANCE

Le pilote est responsable de la mission. Issu du personnel navigant de l'armée de l'Air et de l'Espace, le pilote à distance assure la conduite du vecteur. Il gère les communications avec les organismes de contrôle.

L'OPÉRATEUR CAPTEUR

Il est responsable du guidage laser des munitions aujourd'hui tirées depuis les chasseurs et demain depuis le Reaper et du marquage pointeur IR de nuit. Il peut lui aussi être responsable de la mission. Il assure le pilotage de la « boule ». Il oriente les capteurs du Reaper et navigue entre les différents modes afin d'optimiser la collecte de renseignement.

COCKPIT RENSEIGNEMENT

LE COORDINATEUR TACTIQUE

Chef d'orchestre de la mission, le coordinateur tactique assure l'interface avec l'extérieur du cockpit. Il est en relation avec le commandement, les troupes au sol ou les équipages.

L'OPÉRATEUR IMAGE

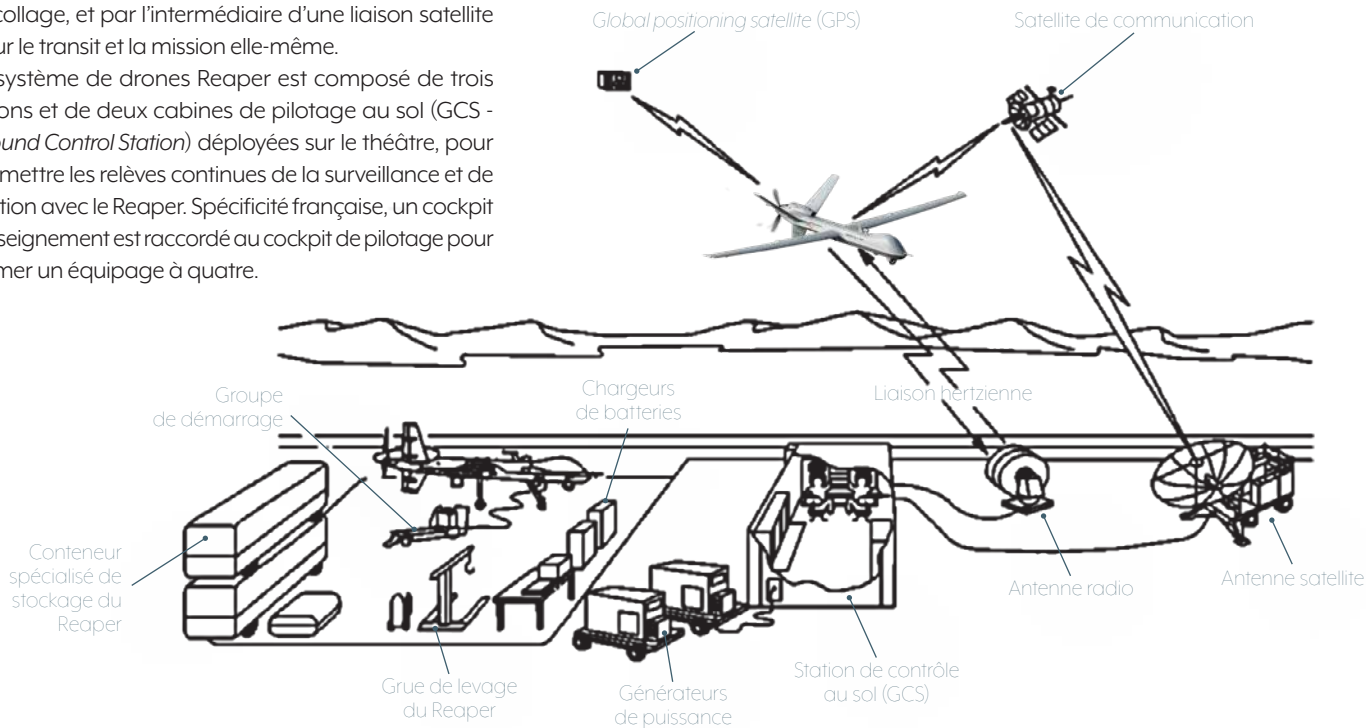
Expert de l'imagerie en temps réel, l'opérateur image réalise des captures d'écran destinées à fournir une aide à la décision aux différentes autorités.



REAPER: SON ENVIRONNEMENT

Le drone est en permanence sous contrôle de ses opérateurs au moyen d'une liaison hertzienne en visée directe (LOS-*Line of Sight*) pour les phases d'atterrissage et de décollage, et par l'intermédiaire d'une liaison satellite pour le transit et la mission elle-même.

Le système de drones Reaper est composé de trois avions et de deux cabines de pilotage au sol (GCS - *Ground Control Station*) déployées sur le théâtre, pour permettre les relèves continus de la surveillance et de l'action avec le Reaper. Spécificité française, un cockpit renseignement est raccordé au cockpit de pilotage pour former un équipage à quatre.





REAPER: SON ARMEMENT

Depuis 2013, le MQ-9 Reaper connaît une montée en puissance dans l'armée de l'Air et de l'Espace. Aujourd'hui, celle-ci se poursuit avec la préparation de l'armement du drone. Dès la fin de l'année 2019, le Reaper au standard *Block 1* sera équipé de deux GBU 12 de 250 kg. Le détachement drones de Niamey sera opérationnel et en mesure de délivrer de l'armement au mois de décembre prochain.

**Livraison fin 2019
au standard *Block 1***

GBU 12



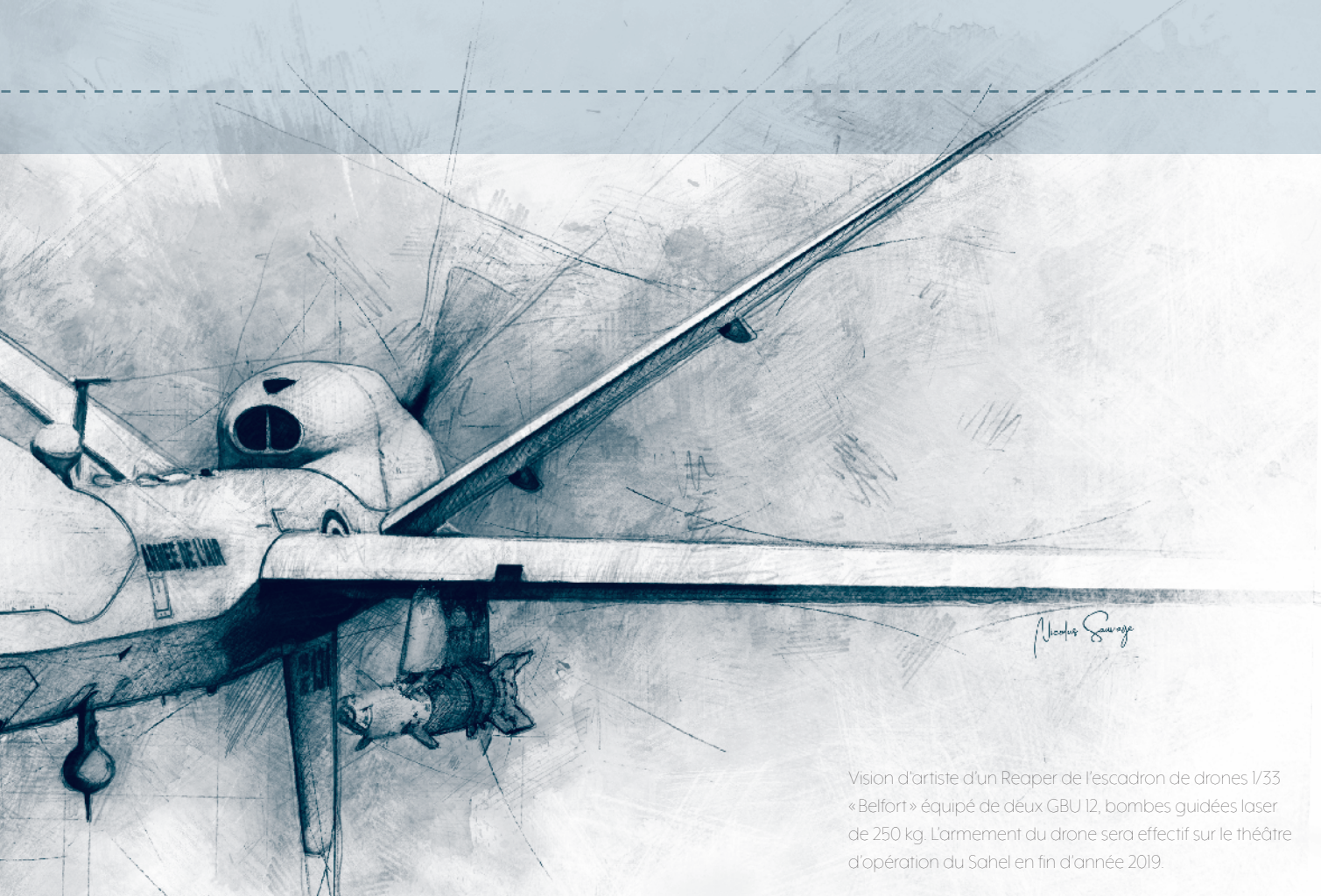
Vers la fin de l'année 2020, le standard *Block 5* pourra être armé de GBU12 (guidage laser), de GBU49 (guidage GPS et laser) et du missile Hellfire, conférant à l'opérateur un choix d'armement supplémentaire en fonction des effets recherchés sur la cible.

**Livraison courant 2020
au standard *Block 5***

GBU 49



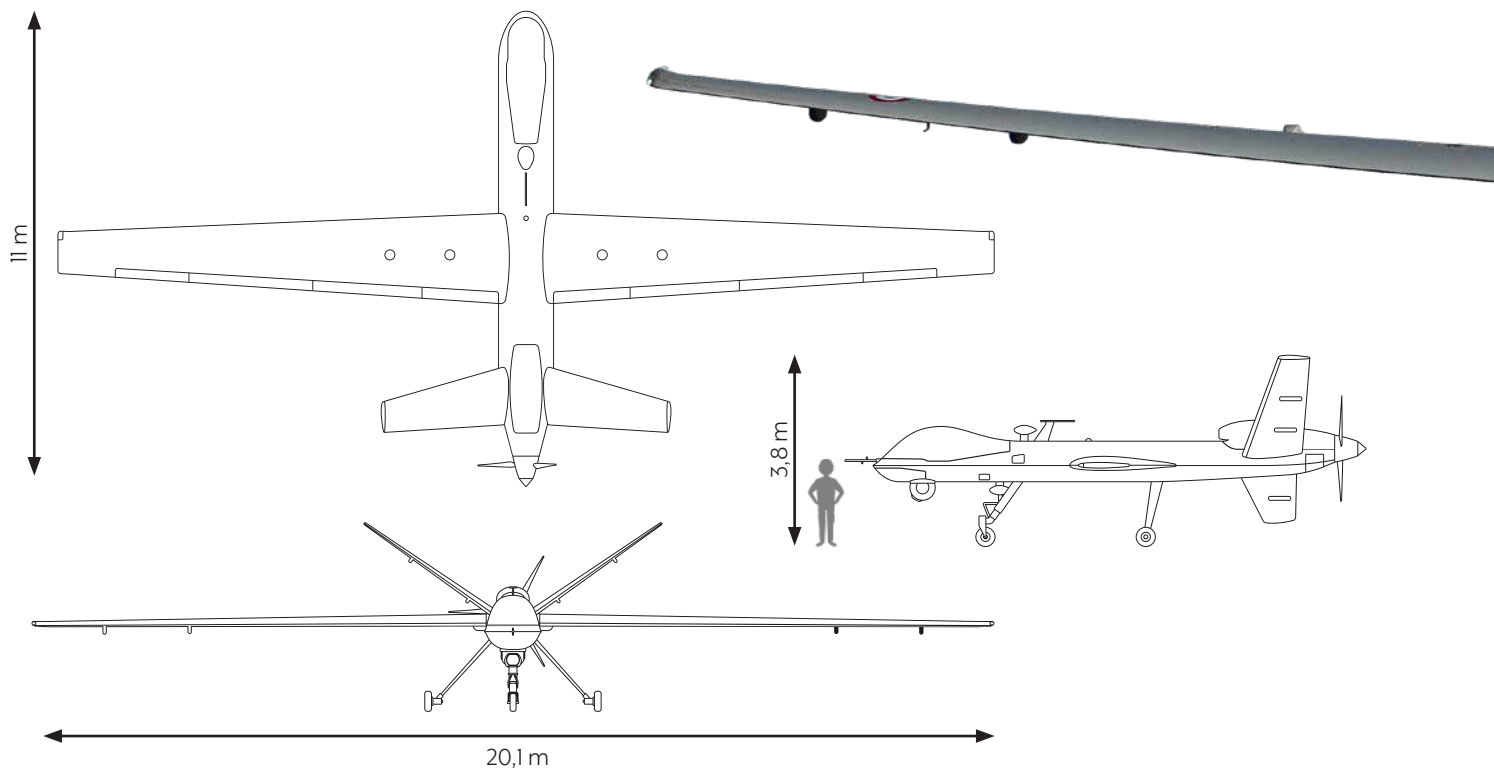
AGM 114 - HELLFIRE



Nicolas Sauvage

Vision d'artiste d'un Reaper de l'escadron de drones 1/33 « Belfort » équipé de deux GBU 12, bombes guidées laser de 250 kg. L'armement du drone sera effectif sur le théâtre d'opération du Sahel en fin d'année 2019.

REAPER: CARACTÉRISTIQUES





CARACTÉRISTIQUES TECHNIQUES DU MQ-9 REAPER

Envergure (m)	20,1
Hauteur (m)	3,8
Longueur (m)	11
Poids max (t)	4,76
Moteur turbopropulseur (cv)	900
Vitesse de croisière (kt)	180 (335 km/h)
Altitude max/travail (pieds) (14 000/7 500 m)	45 000/25 000 (14 000/7 500 m)
Capacité emport carburant (kg)	1 700
Endurance, en conditions opérationnelles	+ de 24 heures
Membres d'équipage	4

LIVRAISON DES REAPER

1^{er} SYSTÈME

au standard Block 1 US

Livraison
décembre 2013



Reaper
Niamey (Niger)



Cockpits

Livraison
mai 2015



Reaper
Niamey (Niger)

2^e SYSTÈME

au standard Block 1US

Livraison
fin 2016



Reaper
Niamey (Niger)

Livraison
fin 2016



Reaper
BA 709 Cognac



Cockpits

3^e SYSTÈME

au standard Block 5

Commandé en 2015
Livraison prévue
fin 2019



Reaper



Cockpits

4^e SYSTÈME

au standard Block 5

Commandé fin 2016
Livraison prévue
2020



Reaper



Cockpits



-- LES DRONES DES FORCES SPÉCIALES AIR --



Véritable œil déporté du combattant, le drone tactique de reconnaissance permet de sécuriser une zone, d'assurer la protection des équipes en progression et de lever le doute « derrière la colline ». Ce moyen ISR (*Intelligence, Surveillance, Reconnaissance*) est un outil primordial pour les différents groupes actions du commando parachutiste de l'air n° 10 (CPA 10), unité des forces spéciales de l'armée de l'Air et de l'Espace. Les aviateurs du CPA 10 expérimentent en permanence des équipements dernier cri. Assurant une veille technologique, ils accordent une attention particulière aux nouveaux matériels et à leur emploi potentiel pour une plus grande efficacité opérationnelle. Ils cultivent ainsi leur expertise dans le domaine, notamment en termes d'innovation, avec de nombreux projets en cours de développement.



CENTRE D'EXCELLENCE DRONES

En septembre 2014, pour répondre aux besoins croissants en formation et en innovation en matière de drones, l'armée de l'Air a créé le centre d'excellence drones (CED) sur la base aérienne 701 de Salon-de-Provence. Les premiers cours ont été dispensés aux nouveaux opérateurs capteurs sur Reaper avant leur départ en formation tactique à Ottoman (Nouveau-Mexique). Le CED s'est également chargé de la formation à l'utilisation de minidrones des commandos parachutistes spécialisés, l'objectif étant de formaliser la formation, qui était à l'origine réalisée au CPA 10. Aujourd'hui, le CED dispense une formation interministérielle (police aux frontières, sapeurs-pompiers de Paris, polices municipales, sapeurs-pompiers de Monaco, entre autres) de télépilote dans un secteur en pleine croissance. Reconnu également par les acteurs de la recherche et les industriels, le CED œuvre à l'identification et à la mise au point des technologies du futur dans le domaine des drones selon une approche civilo-militaire.





